



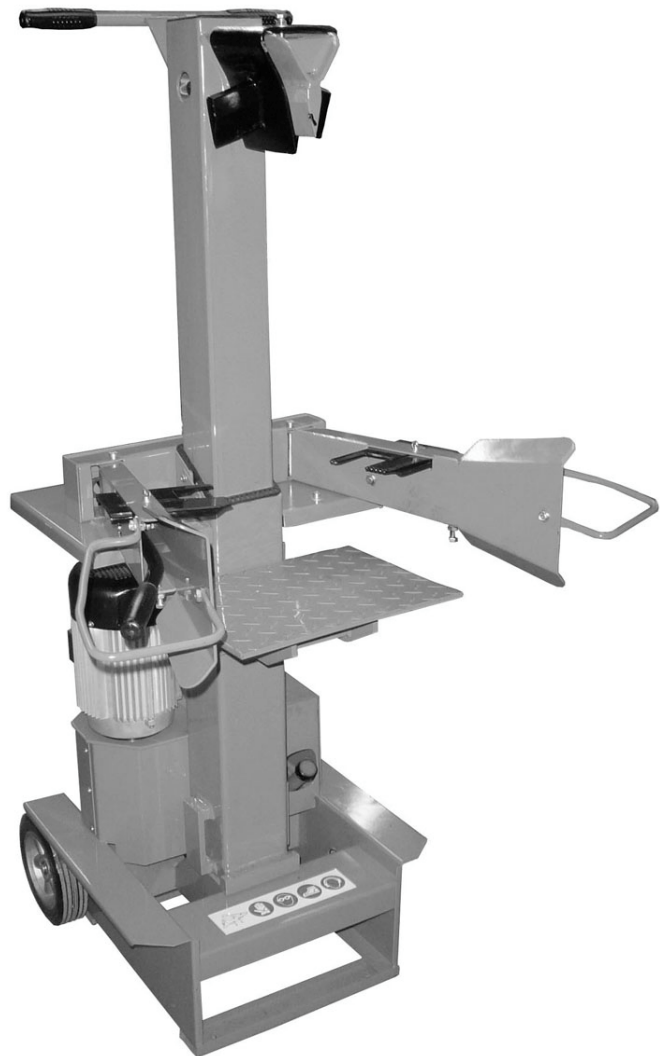
DHH 1050/6 TC # 01959

DHH 1050/7 TC # 01957

DHH 1050/8 TC # 01963

D **Bedienungsanleitung**
Holzspalter

HU **Használati utasítás**
Rönkhasító



Güde GmbH & Co. KG
Birkichstraße 6
D-74549 Wolpertshausen

www.guede.com

Güde Scandinavia A/S
Engelsholmvej 33
DK-8900 Randers

www.guede.com

Güde Czech, s.r.o.
Počernická 120
CZ-36005 Karlovy Vary

www.guede.com

GÜDE Slovakia s.r.o
Podtúreň-Roveň 208
SK-033 01 Liptovský Hrádok

www.guede.com

Güde Hungary Kft.
Kossuth L. út 72
H-84020 Zirc

www.guede.com

Tartalom

1. Bevezetés.....	2
2. Bitonsági utasítások és balesetek megelőzése	2
3. Műszaki adatok.....	4
4. Maradékveszély és óvintézkedések.....	5
4. Karbantartás és kezelés.....	7
5. A működtető karok és a hasító kereszt felszerelése.....	7
6. Használat.....	9
7. Munkamenet.....	9
8. A hasító löket beállítása	9
9. Elektromos / hidraulikus bekapcsolás	10
10. Előírás a gép szállítására.....	10
11. Jótállás	10
12. Üzemzavarok.....	11
Az alkatrészek tervrajza # 01959 + 01957 + 01963	11
14. Seznam náhradních dílů # 01959+01957+01963	12

1 Bevezetés

Tisztelt vevőnk,

mivel egészsége e használati utasítás, s a benne foglaltak alapos ismerete nélkül veszélyeztetve van, ragaszkodunk ahhoz, hogy a gép üzembe állítása előtt alaposan ismerkedjen meg ezzel a használati utasítással. E használati utasítással szeretnénk Önnek a géppel való munkát megkönnyíteni. Ahhoz, hogy a gépet minél tovább használhassa, s használatával elégedett legyen, be kell tartania az alábbi utasításokat. Törekszünk termékeink folyamatos tökéletesítésére, ezért fentartjuk a változtatás jogát.

Az alábbi használati utasítás alapos áttanulmányozása nélkül tilos a gépet üzembe helyezni!!

2 Bitonsági utasítások és balesetek megelőzése

Általános utasítás

Saját biztonsága érdekében figyelembe kell venni és be kell tartani a használati utasításban lévő biztonsági előírásokat, s a gép kezelésére, karbantartására és javítására vonatkozó utasításokat.

Kezelő személyzet

A rönkhasító használata kockázatokkal járhat. Ezért kizárólag kioktatott és tapasztalt személyek kezelhetik és dolgozhatnak vele. A kezelő személyzet köteles testhez álló öltözetet és védő munkacipőt viselni. A rönkhasítóval tilos 18 éven aluli személyeknek dolgoznia. 16 éven felüli személyek kizárólag az oktató felügyelete mellett, szakképzettség elsajátítása érdekében, dolgozhatnak a rönkhasítóval. Kivételt képez a fiatalok foglalkoztatása, akik az oktató felügyelete alatt szakképzettség elsajátítása érdekében dolgozhatnak a rönkhasítóval.

Munkahely

A biztonságos fahasogatás érdekében fontos, hogy a munkahely padlózata egyenes legyen, biztosítsa be, hogy a kezelő személy egyensúlyi helyzetben lehessen, s legyen elegendő mozgástere. A rönkhasító egyik helyről másikkra való átvitelek az útvonalról minden akadályt el kell távolítani. Be kell biztosítani a munkahely megfelelő megvilágítását.

A munka előkészítése

Javítás, vagy karbantartás esetén, s ha a rönkhasítót leállítja, minden esetben meg kell állítani a gép motorját a piros nyomógomb segítségével, s ki kell kapcsolni az áramkörből a dugvilla konektorból való kihúzásával. **Ahhoz, hogy a gép biztonságosan ki legyen kapcsolva az áramkörből, nem elegendő a kapcsoló KIKAPCSOLVA helyzetbe helyezése.** A GÜDE rönkhasítókat kizárólag edzett acél hasító késekkel forgalmazzák. Az esetben, ha a hasítandó tönk olyan idegen testeket tartalmazna, melyeket a hasítás előtt nem lehetett észrevenni, pl. beton, acél, stb., s melyek a kés éle deformációjához vezethetnek, igyekezzen a kés élét reszelővel, vagy köszörüléssel megjavítani. Ha éles hasítókéssel dolgozik, nagyobb lesz a munka teljesítménye.

TANÁCS: A hasító kést időnként kenje meg (ha problematikus fát vág).

**A hasító kés első üzembe helyezése előtt ellenőrizze, hogy működnek-e a biztonsági berendezések (Főleg két emelőkaros működtetés esetén).
VIGYÁZZ! A gép minden üzembehelyezése előtt bizonyosodjon meg arról, hogy a toló asztal szilárdan rá van-e rögzítve a rönkhasítóra.**

4.1 Mechanikai maradékveszély

Veszély	Leírás	Óvintézkedés/ek	Maradék veszély
Becsípés	Hasítás közben, a tolóasztal mozgása következtében, becsípheti, vagy amputálhatja a kezelő testrészeit. Bekövetkezhet az a veszély, hogy a hasított fa beakad. Kérem, ügyeljen arra, hogy a jelentős feszültség alatt álló fadarab becsípheti ujjait a hasító részbe.	Kizárólag két kezes biztonsági működtető elemeket használjon. Nem szabad behatolni a hasító zónába. A gépet nem szabad két személynek kezelnie. A beakadt fát csak kiütni szabad. Legyen óvatos, a leeső fadarab megsebesítheti a lábait.	Elhasznált, vagy megrongálódott alkatrészeket azonnal ki kell cserélni. Ügyeljen a gép közelében tartózkodó személyekre! Munka közben viseljen védő munkacipőt
Amputáció	Legyen óvatos hasítás alatt, hasogatás közben a hidraulikus kés lesüllyedése testrészei becsípését, vagy amputációját idézheti elő.	Kizárólag kétkezes biztonsági működtető elemeket használjon. Nem szabad be nyulni a hasító zónába.	Elhasznált, vagy megrongálódott alkatrészeket azonnal ki kell cserélni.
Általános sebesülési veszély	Száraz fa megdolgozásánál a gyors hasítás súlyos balesetekkel járhat. Legyen óvatos, a munka alatt leeső fadarabok megsebesíthetik a kezelő személy lábait.	Nem szabad bele nyulni a hasító zónába. Tartsa be a géptől az elegendő biztonsági távolságot. A gépet mindig óvatosan és megfontoltan kezelje. Viseljen előírt védő munkaruhát és dolgozzon megfontoltan. Munka közben viseljen védőszemüveget. Viselje az előírt munkaruhát és dolgozzon óvatosan. Viseljen előírt védő munkaruhához tartozó munkacipőt és dolgozzon megfontoltan.	Elhasznált, vagy megrongálódott alkatrészeket azonnal ki kell cserélni. Ügyeljen a gép közelében tartózkodó személyekre!
Megragadás, feltekerés	A mozgó részek elkapathatják a lengő ruhadarabokat, ékszereket, hosszú haját.	Ne viseljen bő ruhát, ékszereket. Viseljen hajvédő hálót.	

4.2 Elektomos maradékveszély

Veszély	Leírás	Óvintézkedés/ek	Maradék veszély
Közvetlen kapcsolat villanyárammal	Hibás kábel, vagy dugvilla áramütést idézhetnek elő.	Hibás kábelt, vagy dugvillát cseréltesse ki szakemberrel. A gépet kizárólag hibaáram elleni védőkapcsolóval (FI) szabad használni.	A csatlakozó kábelt minden használat előtt ellenőrizni kell
Nem közvetlen kapcsolat villanyárammal	Sebesülés áramot vezető alkatrészekkel, nyitott, vagy hibás konstrukciós alkatrészekkel.	A gépen való munka közben mindig távolítsa el a dugvillát az áramkörből. Kizárólag hibaáram elleni védőkapcsolóval (FI) szabad használni.	

4.3 Zajveszély

Veszély	Leírás	Óvintézkedés/ek	Maradék veszély
Hallószervek sérülése	Hosszantartó munka a géppel a hallószervek károsodásához vezethet.	Viseljen fülvédőt.	

4.4 Az ergonómiai elvek elhanyagolása

Veszély	Leírás	Óvintézkedés/ek	Maradék veszély
A személyvédő biztonsági segédeszközök viselésének elhanyagolása	A gép használata megfelelő személyvédő biztonsági segédeszközök nélkül súlyos belső és külső sebesülésekhez vezethet.	Viselje mindig az előírt munkaruhát és dolgozzon megfontoltan.	
Megfeleőtlen helyi megvilágítás	Elégtelen megvilágítás magas biztonsági kockázattal jár.	Munka közben biztosítson be megfelelő megvilágítást.	

4.5 További veszélyeztetések

Veszély	Leírás	Óvintézkedés/ek	Maradék veszély
Elhajított tárgyak, vagy kifröccsölt folyadékok.	Vágás közben a fűrész tárcsa, vagy a mechanikus részecskék megsérthetik szemüket.	A géppel való munka közben viseljen védőszemüveget	

4.6 Megsemmisítés

A megsemmisítési utasítások a gépen, resp. a csomagoláson elhelyezett piktogramokból olvashatók le. Az egyes jelzések magyarázata a „Jelzések a gépen“ fejezetben található.

2.1 Követelmények a gép kezelőjére

A gép kezelője használat előtt figyelmesen olvassa el a használati utasítást.

4.7 Szakképesítés

A gép használatához, szakemberrel való felvilágosításon kívül, nem szükséges speciális szakképesítés.

4.8 Minimális korhatár

A géppel kizárólag 18 éven felüli személyek dolgozhatnak.
Kivételt képez a fiatalok foglalkoztatása szakképzés alatt, az oktató felügyelete mellett, szakképzettség elsajátítása érdekében.

3 Műszaki adatok

Műszaki adatok	Typ 1050/6 TC	Typ 1050/7 TC	Typ 1050/8 TC
Magasság x szélesség x hosszúság	1540 x 600 x 900 mm	1540 x 600 x 900 mm	1540 x 600 x 900 mm
A tönk max. hosza	1040 mm	1040 mm	1040 mm
A tönk max. átmérője	400 mm	400 mm	400 mm
Max. hasító löket	515 mm	515 mm	515 mm
Névleges hasító erő	6 t	7 t	8 t
Előtolási sebesség	cca 0,05 m/perc	cca 0,05 m/perc	cca 0,05 m/perc
Hátratólási sebesség	cca 0,1 m/perc	cca 0,1 m/perc	cca 0,1 m/perc
Olajtartály	cca 4,5 liter	cca 4,5 liter	cca 4,5 liter
Munkarezsím	S ₆	S ₆	S ₆
Hydraulikus nyomás	210 barr	210 barr	210 barr
Súly:	cca 100 kg	cca 110 kg	cca 110 kg
Tápláló feszültség	230 V/50-60 Hz	400 V/50-60 Hz	400 V/50-60 Hz
Motorteljesítmény P1	2,2 kW	3 kW	3,5 kW
A kivezető tengely fordulatszáma	----	----	----
Megr. szám	01959	01957	01963

4 Maradékveszély és óvintézkedések



Figyelmeztetés!!!

A biztonsági berendezés kikapcsolása, cseréje, leblokkolása, leszerelése, átépítése, vagy bármilyen alkatrész rá szerelése tilos. Ha nem tartja be a figyelmeztetést, ez súlyos, esetleg életveszélyes sebesüléssel járhat.

A gyártó nem felelős azokért a személyi sérülésekért és tárgyi károkért, melyek ez előírás elmulasztása eredményeként keletkeznek be.

Az esetben, ha nem tartja be a fenti utasításokat, elveszti a gyártóval szembeni jótállási jogait.

4.9 Mechanikus maradékveszély

Veszély	Ok	Óvintézkedés/ek	Maradékveszély
Zúzódás	<p>Hasítás közben a hidraulikus kés az indításkor zúzódási sebesüléseket, vagy testrészek levágását idézheti elő.</p> <p>Az a veszély fenyeget, hogy a hasított darab beakad. A darab szabaddá tételekor gondoljon arra, hogy a fa nagy nyomás alatt áll, becsípheti ujjait a hasító mélyedésbe.</p>	<p>Kizárólag kétkézes biztonsági működtetést használjon. Nem szabad beleavatkozni a hasítási folyamatba.</p> <p>A gépen soha nem szabad egyszerre két személynek dolgoznia.</p> <p>A beakadt fadarabot ütögetéssel tegye szabaddá. Legyen óvatos, a leeső fadarab megsebesítheti a lábait.</p>	<p>Elkopott, vagy megrongálódott alkatrészeket azonnal ki kell cserélni.</p> <p>Ügyeljen a báméskodókra!</p> <p>Munka közben viseljen biztonságos munkacipőt.</p>
Vágás	<p>Hasítás közben a hidraulikus kés az indításkor zúzódási sebesüléseket, vagy testrészek levágását idézheti elő.</p>	<p>Kizárólag kétkézes biztonsági működtetést használjon. Nem szabad beleavatkozni a hasítási folyamatba.</p>	<p>Elkopott, vagy megrongálódott alkatrészeket azonnal ki kell cserélni.</p>
Általános sebesülés veszély	<p>Száraz fa megmunkálásakor a túl gyors hasítás komoly sebesülésekhez vezethet.</p> <p>A favágás alatt keletkező hulladék lehullhat, s elsősorban a gépkezelő lábait sebesítheti meg.</p> <p>A hosszabbított hasító ék betolódhat az asztalba, s ez a gép megrongálódását, s komoly sebesülést idézhet elő.</p>	<p>Nem szabad beleavatkozni a hasítási folyamatba.</p> <p>Tartsa be a biztonsági távolságot.</p> <p>A gépet megfontoltan és elővigyázatosan kezelje.</p> <p>Viseljen előírt védő munkaruhát és dolgozzon megfontoltan.</p> <p>Munka közben viseljen védő szemüveget.</p> <p>Viseljen előírt védő munkaruhát és dolgozzon megfontoltan.</p> <p>Viseljen előírt védő munkaruhához tartozó munkacipőt és dolgozzon megfontoltan.</p> <p>A hosszabbított hasító ék használata előtt távolítsa el a toló asztalt. (lásd 12 oldal)</p>	<p>Elkopott, vagy megrongálódott alkatrészeket azonnal ki kell cserélni.</p> <p>Ügyeljen a báméskodókra!</p>
Megragadás, feltekerés	<p>A mozgó részek bekaphatják a lengő ruhadarabokat, ékszereket, hosszú haját.</p>	<p>Ne viseljen bő ruhát, ékszereket. Viseljen hajvédő hálót.</p>	

4.1.1 Elektromos maradékveszély

Veszély	Ok	Óvintézkedés/ek	Maradékveszély
Közvetlen kapcsolat	Hibás kábel, vagy dugvilla áramütést idézhetnek elő.	Hibás kábelt, vagy dugvillát cseréltesse ki szakemberrel. A gépet kizárólag hibaáram elleni védőkapcsolóval (FI) szabad használni.	A csatlakozó kabely minden használat előtt ellenőrizze.
Nem közvetlen kapcsolat	Baleset áramot vezető alkatrészekkel, nyitott, vagy hibás konstrukciós alkatrészekkel való kapcsolat eredményeként.	A gépen való munka közben mindig távolítsa el a dugvillát az áramkörből. Kizárólag hibaáram elleni védőkapcsolóval (FI) szabad használni.	

4.1.2 Zajveszély

Veszély	Ok	Óvintézkedés/ek	Maradékveszély
Hallószervek sérülése	Hosszantartó munka a géppel a hallószervek károsodásához vezethet.	Viseljen fülvédőt.	

4.1.3 Az ergonómiai elvek elhanyagolása

Veszély	Ok	Óvintézkedés/ek	Maradékveszély
A személyvédő biztonsági segédeszközök viselésének az elhanyagolása	A gép használata megfelelő személyvédő biztonsági segédeszközök nélkül súlyos belső és külső sebesülésekhez vezethet	Viselje mindig az előírt munkaruhát és dolgozzon megfontoltan.	
Megfeleőtlen környezet megvilágítás	Nem megfelelő megvilágítás magas biztonsági kockázattal jár.	Munka közben biztosítson be megfelelő megvilágítást.	

4.1.4 További veszélyeztetések

Veszély	Ok	Óvintézkedés/ek	Maradékveszély
Elhajított tárgyak, vagy kifröccsölt folyadékok.	Vágás közben a mechanikus részecskék megsérthetik a szeméit.	A géppel való munka közben viseljen védőszemüveget	

4.1.5 Megsemmisítés

A megsemmisítési utasítások a gépen, resp. a csomagoláson elhelyezett piktogramokból olvashatók le. Az egyes jelzések magyarázata a „Jelzések a gépen“ fejezetben található.

4.2 Követelmények a gép kezelőjére

A gép kezelője használat előtt figyelmesen olvassa el a használati utasítást.

4.2.1 Szakképesítés

A gép használatához, szakemberrel való felvilágosításon kívül nem szükséges speciális szakképesítés.

4.2.2 Minimális korhatár

A géppel kizárólag 18 éven felüli személyek dolgozhatnak. Kivételt képez a fiatalok foglalkoztatása szakképzés alatt az oktató felügyelete mellett szakképzettség elsajátítása érdekében.

5 Karbantartás és kezelés

A rönkhasítót tartsa tiszta állapotban.

500 óra működtetés után cserélje ki a hidraulikus olajat. Használja a szokott hidraulikus olajat (HLP 46). **Minden használat előtt kenje meg a hasító rudat, ezzel meghosszabbíthatja a csúszópofák használhatósági idejét.**

Konstruktív elemek cseréjénél kizárólag eredeti alkatrészeket használjon.

Rendszeresen ellenőrizze a hidraulikus tömlők csatlakozását, nem szivárognak-e, s elég erősen vannak-e összeszorítva.



Vigyázz: Az olajat kizárólag abban az esetben szabad feltölteni, ha a hasító oszlop betölt helyzetben van!
A hasító oszlop kenése

6 A működtető karok és a hasító kereszt felszerelése

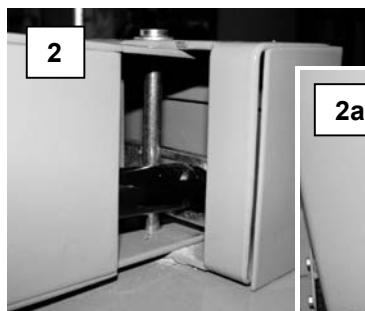
Működtető karok



1. Helyezze fel a működtető kart és a csövet vezesse be a harántkimerevítés nyílásába.

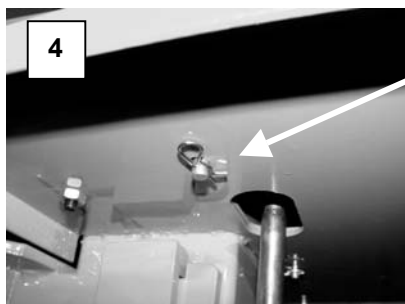
TANÁCS: Előbb kenje meg a pléh csatlakozókat felülről is, alulról is!

2. A tartó csavart szerelje a harántkimerevítéshez.





A tartó pofákat állítsa be úgy, hogy megfeleljenek az illetékes tönk nagyságának.

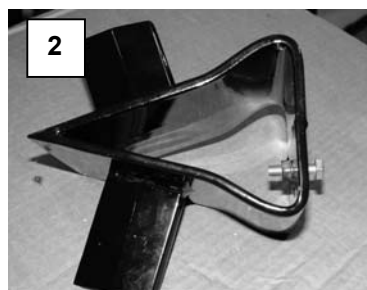


3. A tartó csavart biztosítsa be az alsó oldalon szorítóékkal.

A hasító kereszt felszerelése



1. A tartó csavart csavarozza be félig a hasító keresztbe.



2. A belső oldalon csavarozza rá a géppel egyidejűleg forgalmazott anyacsavart.

3. Illessze fel a hasító keresztet, s a tartó csavart csavarozza a kés nyílásába egész addig, míg az anyacsavar szorosan rá nem illeszkedik.



4. A tartó csavart és az anyacsavart addig csavarozza, míg a hasító kereszt teljesen véghelyzetbe húzódik.

5. A véghelyzetet biztosítsa be, és húzza be csavarhúzóval.



7 Használat

A gépet kizárólag fa megdolgozására szabad használni.

A hasítandó anyagnak ilyen méretűnek kell lennie:

- minimális átmérő: 120 mm
maximális átmérő: 300 mm
- A fát kizárólag a rost irányára merőlegesen szabad vágni.
- Ha a tönk görcsös, az a veszély fenyeget, hogy hasításakor beakadhat.
- A beakadt fadarabot ütögetéssel tegye szabaddá.
- Tilos a hasítandó tönköt kivagdosni!

A hasítandó fa hosszának a beállítása

A rönkhasító típusától függően változik a hasítandó fa hossza:

Typ DHH 1050/6 TC

A tönk hossza cca 1050/810/560 mm.

8 Munkamenet

1. A piros nyomógomb benyomásával kapcsolja be a motort. **Vigyázz: A 400 V típusúnál vigyázni kell a motor forgásirányára!**
2. A 230 V modelknél válassza a lehető legrövidebb, lehető legnagyobb átmérőjű csatlakozó kábelt.
3. **Alacsony hőmérsékletnél hagyja a motort kb. 15 percig szabadon futni, hogy az olaj felmelegedjen a megfelelő hőmérsékletre.**
4. A vágandó fát helyezze az asztalra, s rögzítse az emelőkaron lévő feszítő rátétek segítségével.
5. A két emelőkar lefelé nyomásával kezdődik a fa hasítása.
6. A hasítás befejeztével legalább egy emelőkart emeljen fel, miután a hasító oszlop automatikusan felfelé csúszik.

A rönkhasítóval tilos két személynek dolgoznia úgy, hogy az egyik a fát tartsa, a másik pedig kezelje a feszítő rátéteket kezelje. Hasonlóan tilos bármelyik emelőkar leblokkolása (feszítő rátétek).

9 A hasító löket beállítása

Az 50 cm-nél kisebb, nagyobb számú tönkök esetén a hasító kés hátramozgási pályájának a rövidítésével növelni lehet a munka teljesítményét.

Model DHH 1050/6TC beállító rúdmechanizmussal

Munkamenet:

A tolóasztalra helyezzen egy rövid tönköt, s a hasító kést állítsa kb. 2 cm-re a tönk fölé. Kapcsolja ki a gépet (a gépen a piros nyomógombot, húzza ki a kábelt a dugvillát). A rúd segítségével most lerövidítheti a hátramozgást, úgy, hogy a rudat a beállító csavar segítségével a kívánt magasságban lerögzíti.

10 Elektromos / hydraulikus bekapcsolás

Az áramkörbe kapcsolás Zapojení do sítě

A „CE“ szakprofesszionális organizáció stb. rendelkezésével összhangban minden hasító berendezés kapcsolója alacsony feszültségi biztosítóval van ellátva. Ez megakadályozza a gép automatikus bekapcsolódását rövidzárlatkor, a dugvilla konektorból való véletlen kihúzásakor, hibás biztosítás, stb. A gépet minden este újra a zöld kapcsoló gomb benyomásával kell bekapcsolni.

A kapcsoló gomb tudatos lenyomott állapotban való tartása, resp. a kapcsoló gomb leblokkolása az esetben, ha a nullás vezeték hiányzik, a kapcsoló automatikus kikapcsolásához vezet. Ez esetben, melyet visszamenőleg is be lehet bizonyítani, megszűnik a jótállási jogosultság.

Kizárólag a 400 V-os gépeknél:

Ügyelni kell arra, hogy a motor forgásiránya megfelelő legyen (lásd a motoron lévő nyíl), ugyanis a motor rossz irányú fordulása megrongálja az olajszivattyút. Ez esetben, természetesen, a jótállási jogok megszűnnek. Szükség esetén a forgásirányt elektro szakember pólusváltással változtathatja meg. Lásd az ábra (kizárólag a három fázisos modelleknél!).



Hydraulikus berendezés

Kb. 4 órai működtetés után ellenőrizni kell a hidraulikus tömlők tömítettségét, s szükség esetén a csatlakozásokat be kell szorítani.

Hydraulikus olaj/ tartály

A rönkhasítóba lehet használni a forgalomban lévő hidraulikus olajat (pl. HLP 46, vagy hasonló viszkozitású olaj esetleg más gyártótól). Az olajat nem szükséges kicserélni.

Typ DHH 1050/6 TC/typ DHH 1050/ 6,5 TZ/typ DHH 1050/7 T/ typ DHH 1050/8 TC: tartály kb. 4,5 liter

11 Előírás a gép szállítására

Szállítás

Minden rönkhasító nagy kerekkel van ellátva. Ha a rönkhasítóval tovább akar menni, fogja meg egyik kézzel a hasító oszlopán elhelyezett markolót, másik kézzel a motor feletti fogantyút, s a gépet kissé hajlítsa maga felé. Ebben a helyzetben a rönkhasítóval probléma nélkül mozoghat.



Hogy megakadályozzák a hidraulikus olaj kiszivárgását, nem szabad a rönkhasítót lefektetett helyzetben szállítani.

Szállítás alatt a hasító kést mindig engedje le a vég helyzetbe.

Információ a zajról

Typ DHH 1050/6 TC/ szabadfutás cca 67 dbA = teljes megterhelés cca 86 dbA

Typ DHH 1050/ 6,5 TZ/ szabadfutás cca 67 dbA = teljes megterhelés cca 86 dbA

Typ DHH 1050/7 TC/ szabadfutás cca 67 dbA = teljes megterhelés cca 86 dbA

Typ DHH 1050/ 8 TC/ szabadfutás cca 67 dbA = teljes megterhelés cca 86 dbA

12 Jótállás

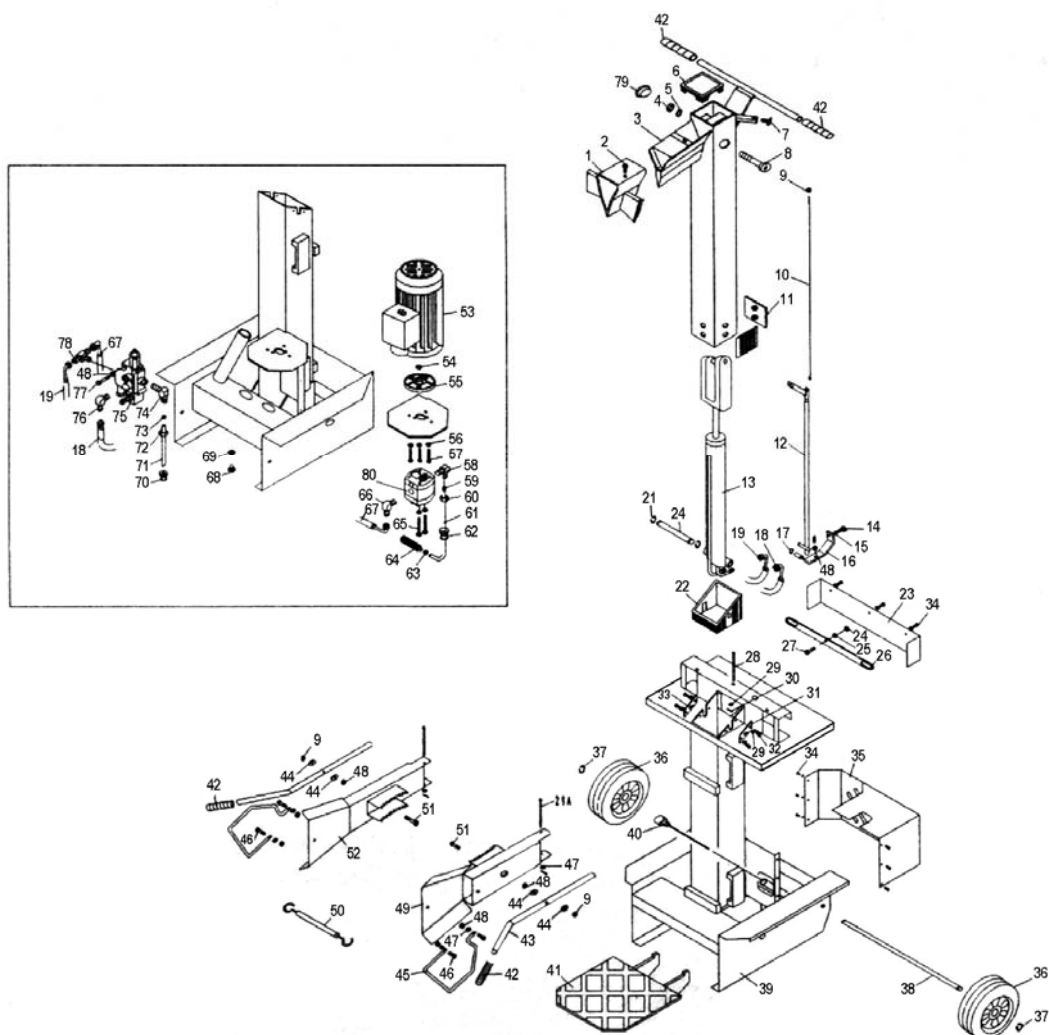
Jótállási igények a mellékelt jótállási levél szerint.

13 Üzemzavarok

Üzemzavar	Ok	Eltávolítás
A hasítónak teljesítmény nélküli	<ul style="list-style-type: none"> - Nem megfelelő forgásirány (kizárólag a 400 V-os gépeknél) - Túlságosan kevés hidraulikus olaj - Meggömbült indítókar, a szelep hidraulikus emelője nincs teljesen lenyomva 	<ul style="list-style-type: none"> - A forgásirányt változtassa meg szakemberrel. - Töltse fel a hidraulikus olajat. - Tegye rendbe a rúd mechanizmust, az illetékes anyacsavarokat szorítsa be.
A zöld kapcsoló gomb benyomás után visszaugrik	<ul style="list-style-type: none"> - Nincs hozzá kapcsolva nullás vezeték - Hibás biztosíték (Csak a 400 V-os gépeknél) - 2 fázisos menet (a 400 V-os gépeknél) 	<ul style="list-style-type: none"> - A kábelt, resp. az áramkört ellenőriztesse szakemberrel - Ellenőrizze a kábelt
A hidraulikus szivattyú fűtülő hangot ad ki, s a hasító kés szagotottn működik	<ul style="list-style-type: none"> - A tartályban kevés a hidraulikus olaj mennyisége 	<ul style="list-style-type: none"> - Töltse fel a hidraulikus olajat

A géppel kizárólag olyan munkát szabad végezni, melyre konstruálva volt, s mely a használati utasításban le van jegyezve.

14 Az alkatrészek tervrajza # 01959 + 01957 + 01963



15 Seznam náhradních dílů # 01959+01957+01963

Alkatrészek száma			Elnevezés	Alkatrészek száma			Elnevezés
Gyárt. szám	Vált. szám	Megr. szám		Gyárt. szám	Vált. szám	Megr. szám	
1959	02	001	Hasító kereszt	1959	02	001	Hasító kereszt
1959	02	002	Csavar M8X30	1959	02	002	Csavar M8X30
1959	02	003	Hasító oszlopa	1959	02	003	Hasító oszlopa
1959	02	004	Anyacsavar M20	1959	02	004	Anyacsavar M20
1959	02	005	Biztosító alátét 20	1959	02	005	Biztosító alátét 20
1959	02	006	Műanyag fedél	1959	02	006	Műanyag fedél
1959	02	007	Szorító csavar	1959	02	007	Szorító Csavar
1959	02	008	Csavar M 20x60	1959	02	008	Csavar M 20x60
1959	02	009	Anyacsavar M8	1959	02	009	Anyacsavar M8
1959	02	010	Hasítóloket beállítási rúd	1959	02	010	Hasítóloket beállítási rúd
1959	02	011	Csúsztató deszka	1959	02	011	Csúsztató deszka
1959	02	012	Rúd	1959	02	012	Rúd
1959	02	013	Hydraulikus henger	1959	02	013	Hydraulikus henger
1959	02	014	Csavar M10X30	1959	02	014	Csavar M10X30
1959	02	015	Alátét 10	1959	02	015	Alátét 10
1959	02	016	Indító emelőkar	1959	02	016	Indító emelőkar
1959	02	017	Markoló 9mm	1959	02	017	Markoló 9mm
1959	02	018	Hydraulikus tömlő C1	1959	02	018	Hydraulikus tömlő C1
1959	02	019	Hydraulikus tömlő C2	1959	02	019	Hydraulikus tömlő C2
1959	02	020	Hengeres fogantyú	1959	02	020	Hengeres fogantyú
1959	02	021	Markoló 16 mm	1959	02	021	Markoló 16 mm
1959	02	022	Csúsztató keret	1959	02	022	Csúsztató keret
1959	02	023	Pléh	1959	02	023	Pléh
1959	02	024	Anyacsavar M 6	1959	02	024	Anyacsavar M 6
1959	02	025	Anyacsavar M6	1959	02	025	Anyacsavar M6
1959	02	026	Harántkimerevítés	1959	02	026	Harántkimerevítés
1959	02	027	Csavar M6x 25	1959	02	027	Csavar M6x 25
1959	02	028	Csap 6 x 100	1959	02	028	Csap 6 x 100
1959	02	029	Alátét	1959	02	029	Alátét
1959	02	030	Csap	1959	02	030	Csap
1959	02	031	Jobboldali rögzítés	1959	02	031	Jobboldali rögzítés
1959	02	032	Csavar M6 x 10	1959	02	032	Csavar M6 x 10
1959	02	033	Baloldali rögzítés	1959	02	033	Baloldali rögzítés
1959	02	034	Csavar M4 x 10	1959	02	034	Csavar M4 x 10
1959	02	035	Fedél	1959	02	035	Fedél
1959	02	036	Kerék	1959	02	036	Kerék
1959	02	037	Markolat 20 mm	1959	02	037	Markoló 20 mm
1959	02	038	Kerék tengelye	1959	02	038	Kerék tengelye
1959	02	039	Alapzat	1959	02	039	Alapzat
1959	02	040	Olajszint mutató	1959	02	040	Olajszint mutató
1959	02	041	Asztal	1959	02	041	Asztal
1959	02	042	Irányítókar fogantyúja	1959	02	042	Irányítókar fogantyúja
1959	02	043	Irányító kar	1959	02	043	Irányító kar
1959	02	044	Alátét 8mm	1959	02	044	Alátét 8mm
1959	02	045	Védelem	1959	02	045	Védelem
1959	02	046	Csavar M8x 16	1959	02	046	Csavar M8x 16
1959	02	047	Alátét 8 mm	1959	02	047	Alátét 8 mm


Kérem figyelem:

Az esetben, ha a gépet meg akarja semmisíteni, kérem, forduljon a Güde céghez, helyi árusítójához, vagy ahhoz a céghez, mely a hulladék reciklációjával foglalkozik. Ezzel jelentősen hozzájárul a környezetvédelemhez.

A gépet semmi esetben sem szabad átadni a községi hulladékgyűjtőbe.

Prohlášení o shodě ES

EC Declaration of Conformity

Tímto prohlašujeme my,
We herewith declare,

Güde Heimwerkerbedarf Handels-GmbH & Co. KG
Birkichstrasse 6, 74549 Wolpertshausen, Německo

že koncepce a konstrukce níže uvedených přístrojů v provedeních, která uvádíme do oběhu, odpovídá příslušným základním požadavkům směrnic ES na bezpečnost a hygienu.

that the following Appliance complies with the appropriate basic safety and health requirements of the EC Directive based on its design and type, as brought into circulation by us.

V případě změny přístrojů, která s námi nebyla konzultována, ztrácí toto prohlášení svou platnost.

Any unauthorised alteration of the machine shall make this declaration null and void.

Označení přístrojů:
Machine Description:

- Hydraulic Cleaving Machine DHH 1050/6 TC
- Hydraulic Cleaving Machine DHH 1050/7 TC
- Hydraulic Cleaving Machine DHH 1050/8 TC

Číslo výrobku:
Article-No.:

- 01959
- 01957
- 01963

Příslušné směrnice ES:
Applicable EU Directives

- Directive on Electromagnetic Compatibility EU 89/336/EWG as amended, last amended by ECC Directive 93/68

Použité harmonizované normy:
Applicable harmonized Standards:

- EN 292-1:1998/10
- EN 292-2 :2005/05
- EN 294 : 1992/08
- EN 60204-1 :2006/06
- VDE 0530:2006/11

Místo/Place:
Datum/podpis výrobce:
Date/Authorized Signature:

Wolpertshausen
09.07.2007



Údaje o podepsaném:
Title of Signatory:

Mr. Arnold, Executive