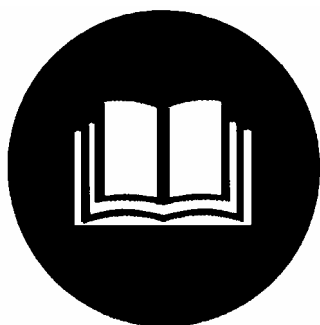




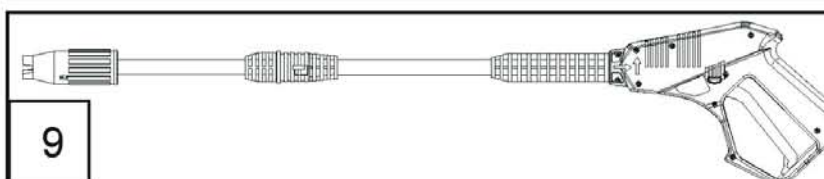
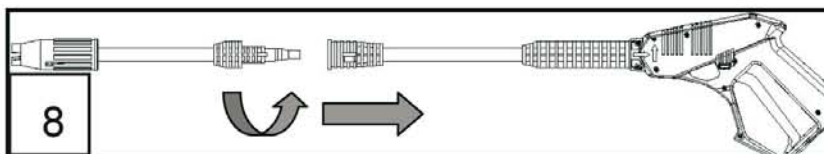
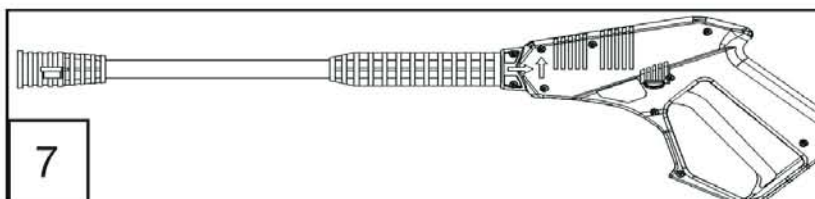
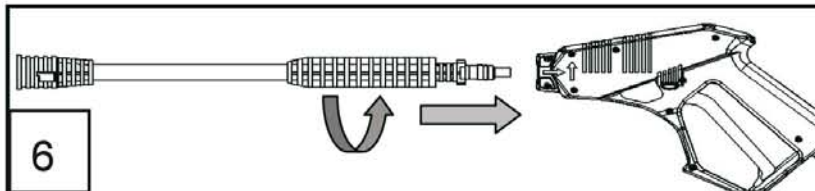
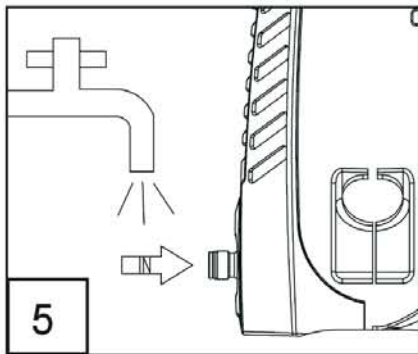
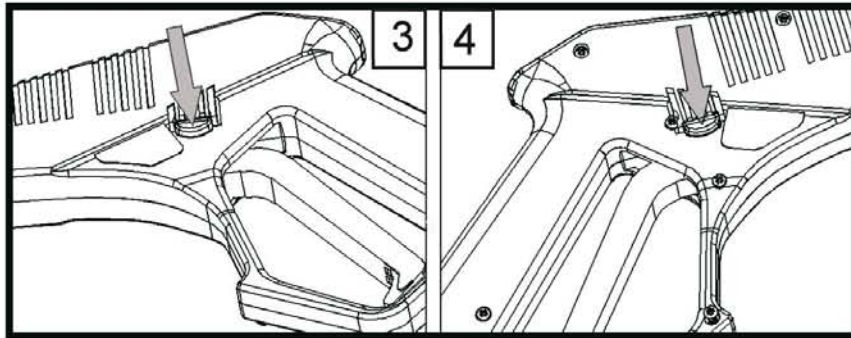
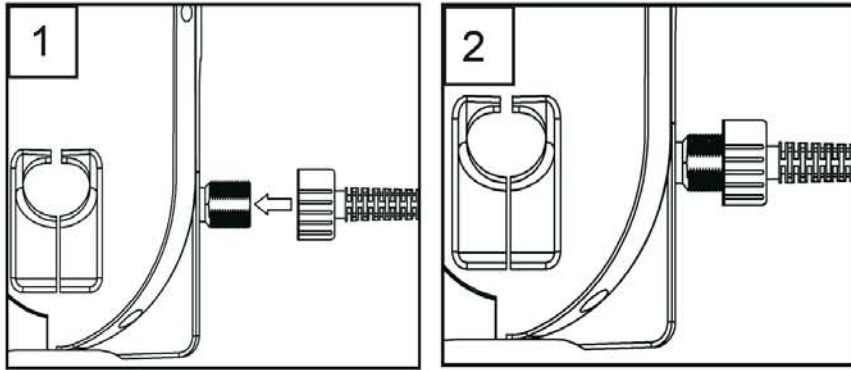
#86009 GHD 100
#86011 GHD 140
#86013 GHD 180



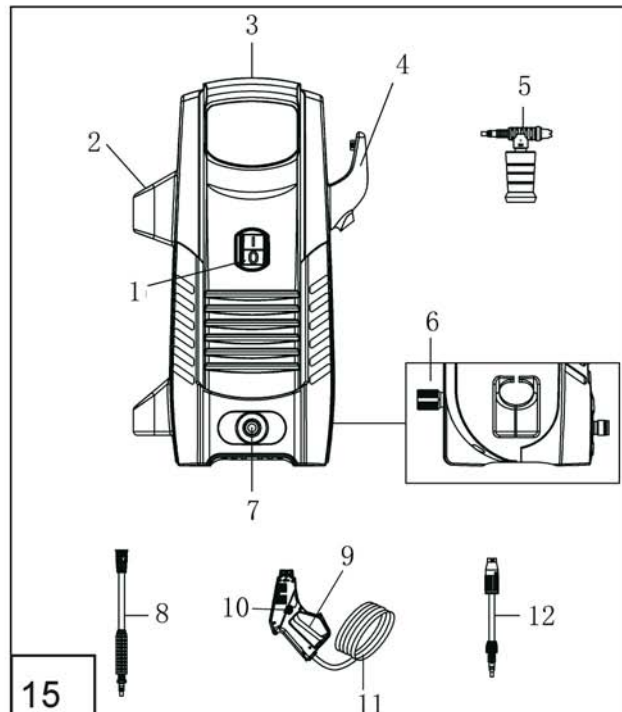
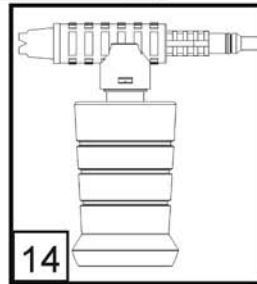
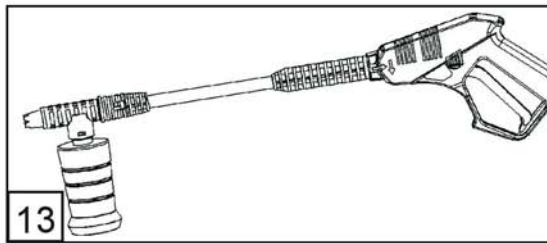
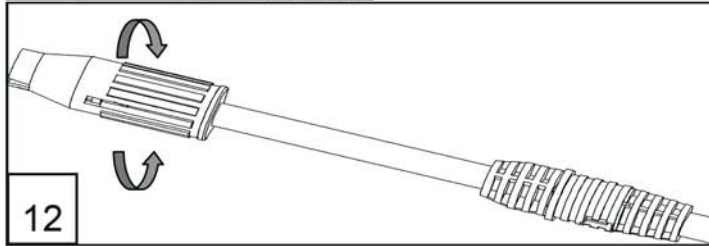
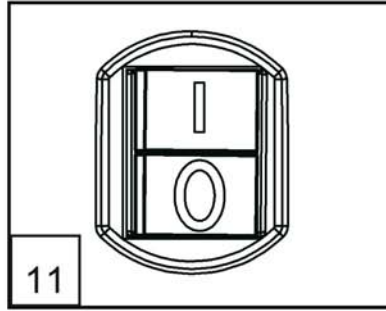
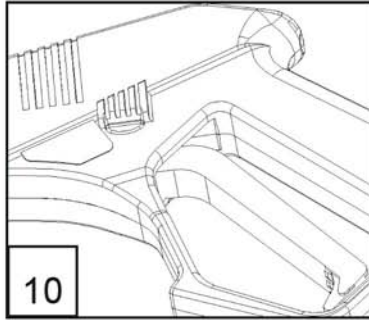
Magyar
Eredeti használati utasítás
Magasnyomású mosó berendezés



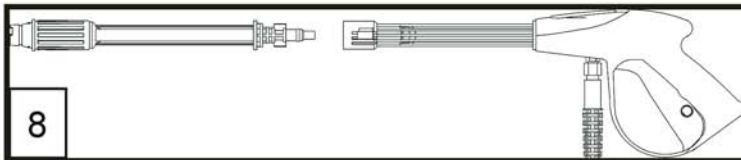
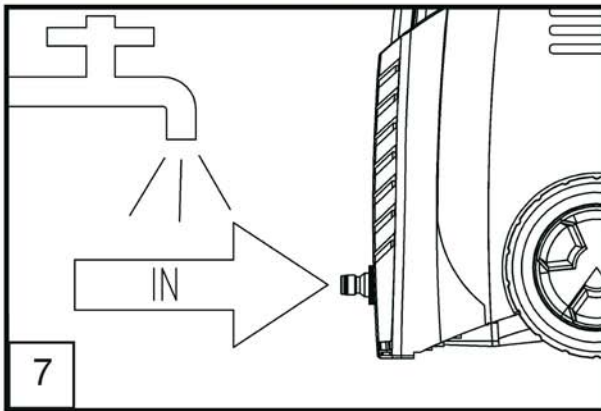
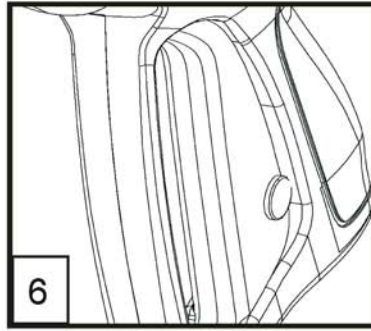
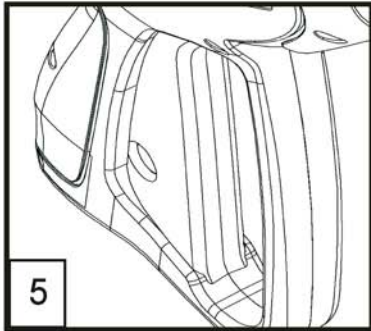
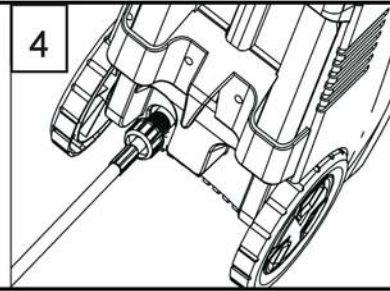
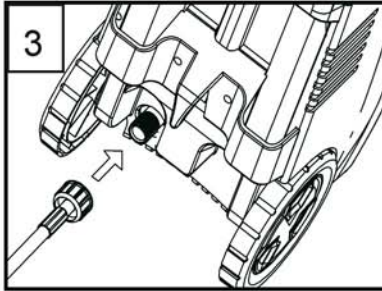
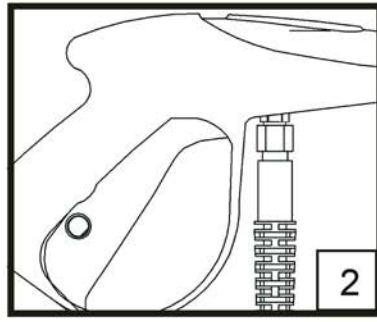
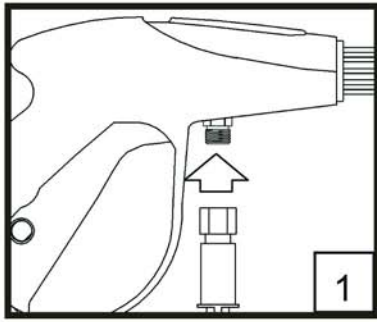
A



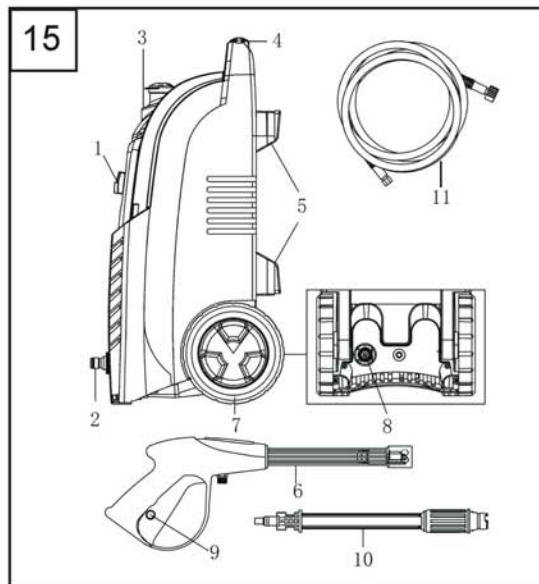
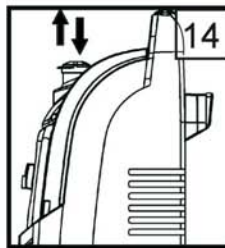
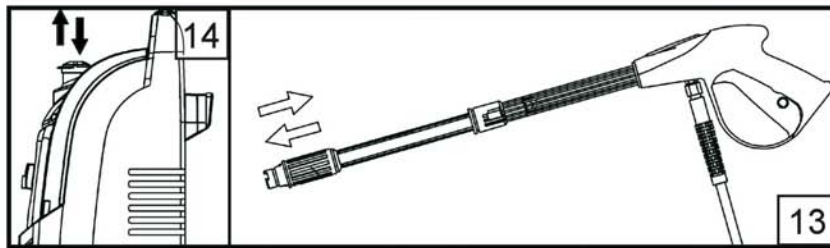
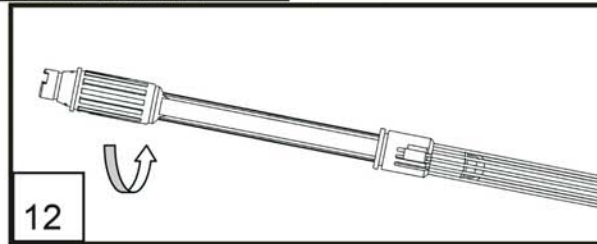
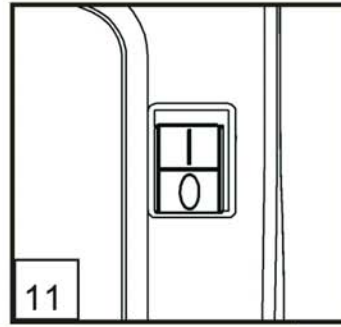
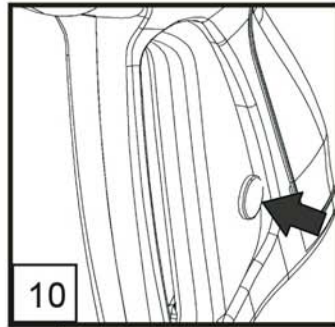
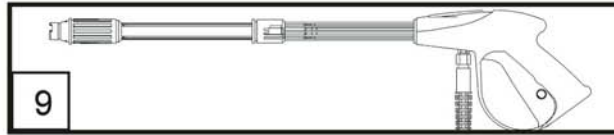
B



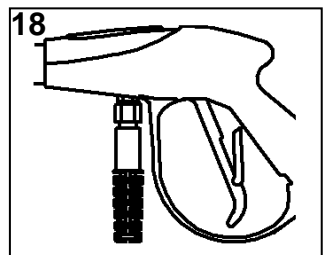
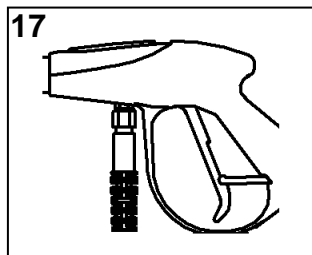
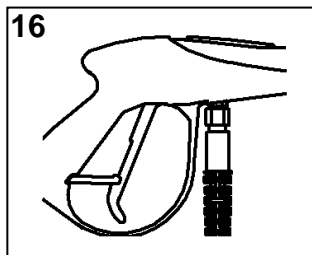
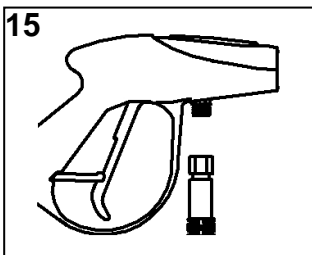
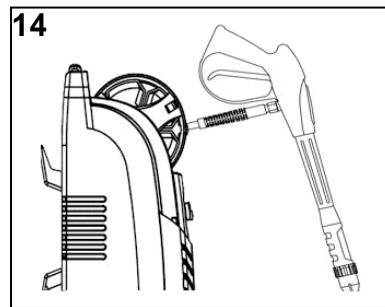
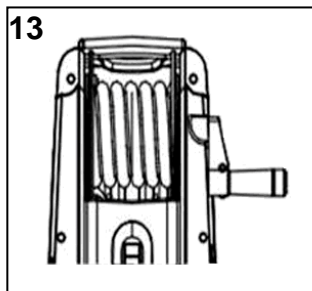
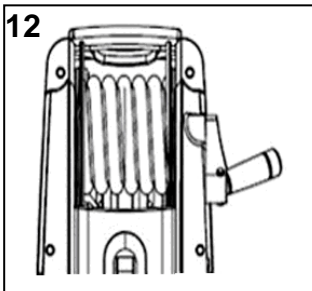
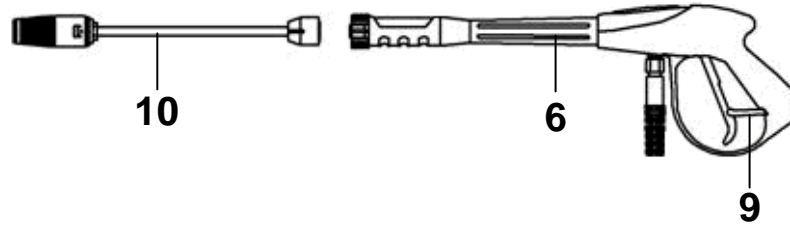
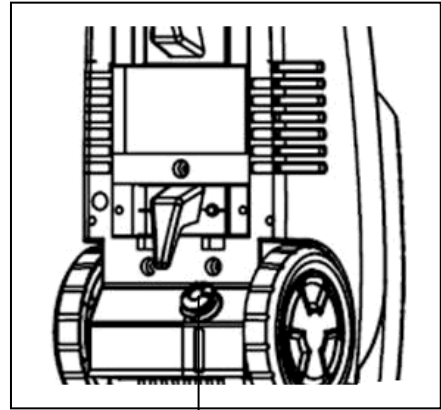
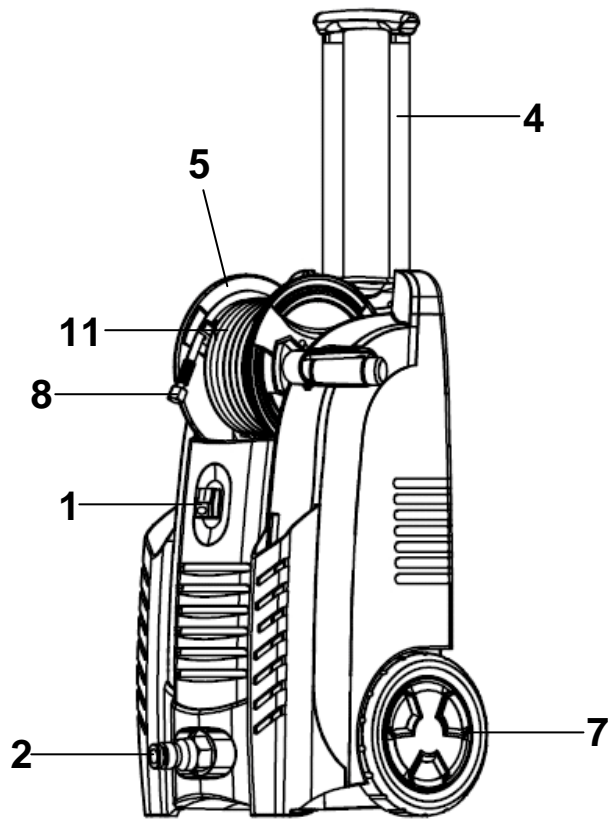
C



D



E



Bevezetés

Annak érdekében, hogy új gépe minél tovább megelégedettségre szolgáljon, használata előtt figyelmesen olvassa el a használati utasítást és a biztonsági utasításokat, s őrizze meg további szükségletre, hogy mindig kéznél legyenek az esetre, ha szüksége lesz újra áttanulmányozni!

Gyártmányaink további fejlesztése érdekében fenntartjuk a jogot arra, hogy a gyártmányokon műszaki változásokat vigyünk véghez.

Ez a dokumentum originál használati utasítás.

A szállítmány tartalma

Emelje ki a gépet a csomagolásból és ellenőrizze, hogy komplett legyen. A csomagolás az alábbiakat tartalmazza:

- 1 magasnyomású mosó GHD 100 resp. GHD 140 resp. GHD 160
- 1 szórópisztoly magasnyomású tömlővel
#86009 3m
#86011 5m
#86013 6m
- 1 Vario szórószárral ellátott szóró sugárcső
- 1 tisztítószer tartály (extern a #86009 típusnál, a #86011 és #86013 típusoknál integrált)
- 1 originál használati utasítás

Ha hibát talál, vagy egyes darabok hiányzanak, kérem, haladéktalanul értesítse a gép értékesítőjét.

A gép

Robusztus, kompakt, magasnyomású mosó alkalmas udvarok, kertek, műhelyek, szaunák és mellékhelyiségek tisztítására.

A berendezés autostop rendszerrel, magasnyomású tömlővel, Vario szórószárral I ellátott szóró sugárcsővel, tisztítószer tartállyal, kellek – és tömlő tartóval, resp. tömlő csévével van ellátva.

Magasnyomású mosó GHD 100 #86009 (B/15.ábra)

1. Bekapcsoló/kikapcsoló
2. Szóró sugárcsőtartó
3. Transzport markoló
4. Tömlőtartó
5. Szórófejvel ellátott tisztítószer flakon
6. Magasnyomású tömlő csatlakozó
7. Víz csatlakozó
8. A szóró sugárcső 1. része
9. Szórópisztoly
10. Biztosító nyomógomb
11. Magasnyomású tömlő
12. A szóró sugárcső 2. része

Magasnyomású mosó GHD 140 #86011 (D/15.ábra)

1. Bekapcsoló/kikapcsoló
2. Víz csatlakozó
3. Integrált tisztítószer tartály
4. Kihúzható transzportmarkoló
5. Kábel- és tömlőtartó
6. Szórópisztoly
7. Transzportkerék
8. Magasnyomású tömlő csatlakozó
9. Biztosító nyomógomb
10. Szóró sugárcső
11. Magasnyomású tömlő

Magasnyomású mosó GHD 160 #86013 (E.ábra)

1. Bekapcsoló/kikapcsoló
2. Víz csatlakozó
3. Integrált tisztítószer tartály
4. Kihúzható transzportmarkoló

5. Tömlődob
6. Szórópisztoly
7. Transzport kerék
8. Magasnyomású tömlő csatlakozó
9. Biztosító nyomógomb
10. Szóró sugárcső
11. Magasnyomású tömlő

Műszaki adatok

Magasnyomású mosó GHD 100 #86009

Feszültség/frekvencia: 230V~50Hz
A motor teljesítménye: 1600W
Szivattyú: alumínium szivattyú

Védelmi típus: IPX5
Átfolyó mennyiség: 5l/min.
Max. nyomás: 105 bar
Zajossági szint*: L_{WA} 95dB
L_{PA} 85dB

A bemenő víz max. nyomása: 4barr
A víz max. hőmérséklete: 40°
Méret (HxSzxM/mm): 270x160x430
Súly: 6,1kg

Magasnyomású mosó GHD 100 #86011

Feszültség/frekvencia: 230V~50Hz
A motor teljesítménye: 2000W
Szivattyú: alumínium szivattyú

Védelmi típus: IPX5
Átfolyó mennyiség: 5,5l/min.
Max. nyomás: 135 barr
Zajossági szint*: L_{WA} 95dB
L_{PA} 85dB

A bemenő víz max. nyomása: 4barr
A víz max. hőmérséklete: 60°
Méret (HxSzxM/mm): 230x270x880
Súly: 8,2kg

Magasnyomású tisztító GHD 100 #86013

Feszültség/frekvencia: 230V~50Hz
A motor teljesítménye: 2400W indukciós motor

Szivattyú: bronz szivattyú
Védelmi típus: IPX5
Átfolyó mennyiség: 6l/min.
Max. nyomás: 180 barr
Zajossági szint*: L_{WA} 95dB
L_{PA} 85dB

A bemenő víz max. nyomása: 4barr
A víz max. hőmérséklete: 60°
Méret (HxSzxM/mm): 360x320x930
Súly: 19,5kg

* Információ a zajosságról

A mért értékek a 2000/14/EG (1,60m magasság, 1m távolság) szerint lettek kiértékelve – mérési tolerancia +-3dB

A kezek/karok vibrációja nem éri el a 2,5m/s² értéket

Általános biztonsági utasítások



A gép használata előtt figyelmesen olvassa el a használati utasítást, s őrizze meg további szükségletre, hogy mindig kéznél legyen!

A figyelmeztető és információs táblák a gépen, a biztonságos üzemeltetéssel kapcsolatos utasításokat tartalmazzák.

Biztonságos munka

A gépet kizárólag a csatlakozóra szerelt hibaáram elleni védő kapcsolóval szabad használni (RCD).

Munkahelyét tartsa rendben!

A munkahelyen lévő rendetlenség baleseteket idézhet elő.

Vegye figyelembe a környezeti sajátosságokat!

A gépet tilos kitenni eső hatásának.
Tilos nyirkos, vagy nedves környezetben használni.
Biztosítson be megfelelő megvilágítást.
Tilos a gépet tűzveszélyes folyadékok, vagy gázok közelében használni.

Idegen személyeket tartson a géptől biztonságos távolságban!

Ne engedje, hogy idegen személyek, főleg gyerekek, a géppel kapcsolatba kerüljenek.
Tartsa őket munkaterületétől megfelelő távolságban!

Gépét tartsa biztonságos helyen!

Azokat a berendezéseket, melyeket nem használ, tartsa száraz, zárt helyen, ahová nem juthatnak be gyerekek.

Tilos a gépet túlterhelni!

Minden munkához megfelelő teljesítményű gépet használjon!

Megfelelő gépet használjon!

A gépet kizárólag arra a célra használja, melyre rendeltetve van.

Gondoskodjon gépéről!

Tartsa be a karbantartási utasításokat!
Ügyeljen arra, hogy a gép kábele sértetlen legyen, szükség esetén cseréltesse ki szakemberrel, a hosszabbító kábelt szükség esetén cserélje ki.
Ügyeljen arra, hogy a fogantyú száraz, olaj- és zsíradékmentes legyen.

Legyen figyelmes!

Ügyeljen arra, amit csinál. Munkáját felelősségteljesen végezze. Ne dolgozzon a géppel, ha fáradt.

FIGYELMEZTETÉS!

A gyártó által nem ajánlott alkatrészek és kellékek használata sebesülésveszéllyel járhat.

A gépet kizárólag szakemberrel javíttassa meg!

A gép eleget tesz az illetékes biztonsági előírásoknak. A gépet kizárólag szakember javíthatja eredeti alkatrészek alkalmazásával. Ellenkező esetben balesetveszély fenyeget.

Tilos a gépet gyerekeknek és olyan személyeknek használni, akik fizikai, szellemi, vagy szenzorikus képességeik, vagy elégtelen szaktudásuk alapján, nem képesek a gépet biztonságosan és szabályszerűen kezelni.

Specifikus, a gépre vonatkozó fontos biztonsági utasítások



VIGYÁZZ

Tilos a dugvillát és a kónektort nedves, vagy vizes kézzel megérinteni.

Tilos a gépet üzembehelyezni, ha a tápláló kábel, vagy a gép más fontos részei hibásak, pl. magasnyomású tömlő, kézi szórópisztoly, vagy a biztonsági berendezések.

A töltő kábelt és a dugvillát, minden üzembehelyezés előtt ellenőrizze, nincsenek -e meghibásodva. A tápláló kábelt hibásodás esetén azonnal cseréltesse ki villanyszerelő szakemberrel.

A magasnyomású tömlőt minden üzembehelyezés előtt ellenőrizze, nincs-e meghibásodva. A meghibásodott magasnyomású tömlőt azonnal cseréltesse ki.

Tilos a gépet olyan környezetben használni, ahol robbanásveszély fenyeget!

A gép használata közben, veszélyes területeken (pl. benzinpumpa) feltétlenül tartsa be az illetékes helyi biztonsági utasításokat!



A magasnyomású vízszugár, bizonyos körülmények között, sebesülést okozhat. Tilos a vízszugarat személyekre, állatokra, magára a gépre, a villamos alkatrészekre, esetleg saját maga felé irányítani öltözőké, vagy cipője tisztítása érdekében.

A magasnyomású mosóval tilos olyan tárgyakat tisztítani, melyek egészségre káros anyagokat tartalmaznak (pl. azbeszt).

A járművek pneumatikáját/ a pneumatikák szelepeit a magasnyomású vízszugár megrongálhatja, a vízszugár következtében megrepedhetnek. A meghibásodott járművek pneumatikája/ a pneumatikák szelepei életveszélyesek lehetnek. Tisztításkor tartsa a vízszugarat ezektől, minimálisan, 30 cm-es távolságban!



Robbanásveszély! Tilos tűzveszélyes folyadékokat porlasztani!

Tilos a gépbe oldószereket tartalmazó folyadékokat, higítatlan savakat és oldószereket beszívni. Ide tartozik pl. a benzin, oldószerek és a fűtő olaj. A keletkezett párafelhő erősen tűzveszélyes, robbanó és mérgező. Tilos acetont, higítatlan savakat és oldószereket használnia, ugyanis a géphez használt anyagokat szétmárvják.



VYSTRAHA

A dugvilla és a hosszabbító kábel kapcsolója vízálló legyen. Nem szabad vízes felületen, esetleg vízben hagyni.

Kizárólag fröccsölő víz elleni védelemmel ellátott dugvillát, hosszabbító kábeleket szabad használni, melyek megfelelnek a kültéri használatra való követelményeknek.

A megfelelően hosszabbító kábelek veszélyesek lehetnek. Kinti környezetben használjon kizárólag erre a célra rendeltetett, jóváhagyott és megfelelő jelzéssel ellátott, megfelelő keresztmetszetű hosszabbító kábeleket:

**1-10m: 1,5mm²
10-30m: 2,5mm²**

A hosszabbító kábeleket, minden esetben, teljesen göngyölje le.

A magasnyomású tömlő, az armatúrák és a csatlakozók nagyon fontosak a gép biztonsága szempontjából. Kizárólag a gyártó által jóváhagyott és ajánlott magasnyomású tömlőt, armatúrákat és csatlakozókat használjon.

Tilos a gépet olyan személyeknek használni, akik fizikai, szellemi, vagy szenzorikus képességeik alapján, nem képesek a gépet biztonságosan és szabályszerűen kezelni.

Tilos a gépet gyerekeknek és olyan személyeknek használni, akik elégtelen szaktudásuk miatt, nem képesek a gépet biztonságosan és szabályszerűen kezelni.

Tilos a géphez gyerekeket engedni. A gép nem gyerekjáték.

A csomagoló anyag egyes részei veszélyesek lehetnek gyerekek részére. Fulladás veszélye fenyeget!

A gépet rendeltetésének megfelelően használja. Vegye figyelembe a helyi feltételeket, s munka közben vigyázzon a közelben álló személyek biztonságára!

Tilos a gép használata, ha a közelében idegen személyek tartózkodnak.

Munka közben viseljen védő szemüveget és védő munkacipőt. Szükség esetén viseljen olyan munkaruhát, mely megvédi a visszaütő vízsugár ellen.



A gépet nem szabad felügyelet nélkül hagyni. Munka befejeztével, vagy munkaszünetekben, a gépet minden esetben ki kell kapcsolni az áramkörből.

A gépet tilos 0°C alatti hőmérsékleten használni.

A gépet a fagy megkárosítja, ha nincs teljesen kiürítve. A gépet télen, feltétlenül raktározza fagy hatása ellen védett helyiségben.

Lakozott felületek tisztításakor a vízsugarat tartsa minimálisan 30 cm-es távolságban, hogy megakadályozza a lakk megrongálódását.

A gépet, munka közben, nem szabad felügyelet nélkül hagyni.

A tápláló és a hosszabbító kábeleken tilos taposni, a kábelt becsípni, vagy rángatni és húzni. A kábeleket védje magas hőmérséklettől, olajtól és éles tárgyaktól.

A gép minden elektromosságot vezető részét védje a fecskendező víz ellen.

A gépet kizárólag olyan elektromos csatlakozóhoz szabad hozzákapcsolni, mely eleget tesz az IEC 60364 követelményeinek.

A gépet kizárólag váltóáramú áramkörbe szabad bekapcsolni. Az áramkör feszültségének meg kell egyeznie a gép típuscímkéjén feltüntetett adatokkal.

Biztonsági szempontból használjon hibaáram elleni FI védőkapcsolót (max. 30mA).

A gép tisztítását, mely alkalommal a szennyezett víz olajat tartalmaz, pl. a motor, ev. az alváz tisztítása, kizárólag olaj kiválasztóval ellátott tisztítóműhelyben szabad végezni.

Az esetben, ha a tápláló kábel üzemeltetés alatt megrongálódik, vagy elszakad, elvágódik, tilos megérinteni. Az illetékes áramkör biztosítékát haladéktalanul deaktiválja.

A gépet tilos kitenni eső és nedvesség hatásának. Tárolja kizárólag száraz helyen.

A gépet, üzembehelyezés előtt, a mellékelt használati utasítás szerint kell összeszerelni.

Használjon hibaáram elleni FI kapcsolót és ezt minden használat előtt ellenőrizze.

Munka közben, 3 méteres körzetben a gép körül, nem tartózkodhatnak sem személyek, sem állatok. A gép kezelője felelős az idegen személyek biztonságáért.

Kizárólag eredeti kellékeket használjon.

A gépet egyenes és szilárd alapzatú, nyílt terepen használja.

Üzembehelyezés előtt ellenőrizze a csavarokat, anyacsavarokat, s a többi szilárdító elemet, be vannak-e szorítva, s a védő berendezés megfelelő helyre van-e felszerelve.

Cserélje ki a megrongálódott, esetleg olvashatatlan, figyelmeztető és információs táblákat.

Az arcát és a testét tartsa távol a magasnyomású vízsugár hatótávolságától.

Soha ne próbálja a gépet javítani, az esetben sem, ha arra megfelelő képzése van.

Ellenőrizze, hogy a burkolat és a védőberendezés hibátlan-e és szabályszerűen van-e felszerelve. Szükség esetén, üzembehelyezés előtt, végezze el a szükséges karbantartást, vagy javítást.

Tilos a motor eredetileg beállított fordulatszámát megváltoztatni. Szükség esetén forduljon szakemberhez.

A szellőztető nyílásokat tisztítsa ki, hogy ne legyen bennük anyagmaradék. Ezzel megakadályozza a motor megrongálódását és az esetleges tűzveszélyt.

A motor működése alatt tilos a gép felemelése, esetleg áthelyezése.

A gépet nem szabad felügyelet nélkül hagyni. Munka befejeztével, vagy munkaszünetekben, a gépet minden esetben, ki kell kapcsolni az áramkörből.

Tilos a gépet működés közben lebillenteni.

Beállítás előtt feltétlenül engedje ki a gépből a maradék nyomást.

Jelzések a gépen

A gyártmány biztonsága:



A gyártmány megfelel az illető EU normák követelményeinek	II védelmi osztály

Tiltalmak:

Tilos a kábelnél fogva húzni!	Védje eső és nedvesség ellen!
Tilos a vízsugarat személyekre, állatokra, magára a gépre és a villamos alkatrészekre irányítani.	Figyelmeztetés! Az érvényes előírások szerint tilos a gépet, ivóvíz rendszerben, szisztémás visszacsapó szelep nélkül használni. A visszacsapó szelepet az EN 12729 typ BA szerint kell felszerelni. A visszacsapó szelepen átfolyt víz nem ivóvíz..

Figyelmeztetés:

Figyelmeztetés/vigyázz	Figyelmeztetés! Veszélyes magas feszültség!

	
Figyelmeztetés! Elvetett tárgyak!	Figyelmeztetés! A rotáló gép balesetet idézhet elő!




Utasítások:

	
Általános tilalom!	Használat előtt olvassa el a használati utasítást!
	
Viseljen védő szemüveget!	VIGYÁZZI! Feltétlenül tartsa be a kapcsolási sorrendet, s a gépet ne használja hozzacsatolt vízcsatlakozóval – megrongálódás veszélye!







Környezetvédelem:

	
A hulladékot úgy semmisítse meg, hogy ne ártson a környezetnek	A karton csomagolást át lehet adni megsemmisítésre hulladékgyűjtőbe
	
Hibás és/vagy megsemmisített villany, vagy elektrogépeket át kell adni az illetékes gyűjtőtelepre.	

Csomagolás:

	
Védje nedvesség ellen	A csomagolást felállított helyzetben tartsa
	
Interseroh-Recycling	

Műszaki adatok:

	
Dugvilla	Súly
	IPX5
A motor teljesítménye	Védelmi típus
	
Maximális nyomás	A bemenő víz maximális hőmérséklete
	
Átfolyó mennyiség literben	

Rendeltetés szerinti használat

Ezt a magasnyomású mosótkizárólag magán célokra szabad használni:

- Gépek, járművek, épületek, berendezések, homlokzatok, teraszok, kerti gépek, stb. tisztítására használja a magasnyomású vízszugár segítségével (szükség esetén tisztítószert keveréket használhat, viszont kizárólag a #86009 típusú termék esetében).
- A Güde GmbH & Co. KG. Cég által ajánlott kellékekkel és alkatrészekkel (tartsa be a használati utasításokat, melyek a tisztítószerek mellékletei).

Minden másféle használat a rendeltetéssel ellenkező használatnak van minősítve. A gyártó nem felelős az általános érvényességű előírások, s a használati utasítás be nem tartása következtében keletkezett károkért. Kérem, vegye tudomásul, hogy a gép nem lett ipari és vállalkozói használatra tervezve.

Szerelés

VIGYÁZZI! Karbantartás, tisztítás, szerelés előtt kapcsolja ki a gépet az áramkörből a dugvilla konektorból való kihúzásával. Ugyanígy kell eljárnia az esetben is, ha a tápláló kábel hibás, sértett, vagy fel van csavarodva.

Ügyeljen arra, hogy az áramkör feszültsége megfeleljen a gép típuscímkéjén feltüntetett értéknek.

A kis átmérőjű hosszabbító kábel jelentősen lecsökkenti a gép teljesítményét. A kábel átmérője a kábel 25 m hosszúságáig minimálisan 3 x 1,5mm², 25 m-en felüli hosszúság esetén minimálisan 2,5mm² legyen. Kizárólag előírt hosszabbító kábelt szabad használni. A hosszabbító kábel, a dugvilla és a csatlakozó vízálló és kültéri használatra engedélyezett legyen.

A kábelek csatlakozása száraz legyen, s tilos ezeket a földön hagyni.

Az esetben, ha kábeldobot használ, a kábelt le kell csavarni.

Víz gépbe való bekapcsolása (A5.ábra) (C7.ábra)

- Feltétlenül tartsa be a helyi vízügyi szervek utasításait.
- A bekapcsolt tömlők csavarozása feltétlenül be legyen szorítva.
- Tilos megrongálódott magasnyomású tömlő használata (repedés veszélye).

Az alábbi berendezések elengedhetetlenek a magasnyomású mosó vízrendszerbe való bekapcsolásához és nincsenek kellékeként forgalmazva:

- **Minimálisan 13 mm átmérőjű textil tömlő.**
- **Forgalomban lévő, közönséges tömlőcsatlakozó**

A textil tömlőt kapcsolja össze a magasnyomású mosócsatlakozócsonkjával, majd ezt csavarozza rá a magasnyomású tisztítóra.

Ezt követően a tömlő másik darabját kapcsolja össze a forgalmazott tömlő csatlakozóval, majd a vízvezeték rendszerrel.



Figyelmeztetés! Az érvényes előírások szerint a berendezést tilos visszacsapó szelep nélkül, az ivóvíz hálózatában használni. A megfelelő visszacsapó szelepet az EN 12729 typ BA szerint szerelje fel. A víz, mely átfolyó a leválasztó rendszeren, nem ivóvíz.

GHD 100 #86009 magasnyomású mosó szerelése

Szerelje össze a szóró sugárcsővet és a szórópisztolyt. Közben az alábbiak szerint járjon el:
A szóró sugárcső 1. részét **(B15/8.ábra)** csavarozza rá a szórópisztolyra **(B15/9.ábra)** **(A6+A7.ábra)**
Ezt követően, a szóró sugárcső 1. részére **(B15/8.ábra)** **(A8+A9.ábra)** csavarozza rá a szóró sugárcső 2. Részét **(B15/12.ábra)**.
A második lépésben kapcsolja össze a magasnyomású tömlőt **(B15/11.ábra)** s a tömlő csatlakozót **(B15/6.ábra)** a magasnyomású mosóval. **(A/1+2.ábra)**
Minden csatlakozó rész csavarozása alaposan be legyen szorítva.

GHD 140 #86011 magasnyomású mosó szerelése

A magasnyomású tömlő **(D15/11.ábra)** egyik végét szerelje fel a szóró pisztoly csonkjára **(C1+C2.ábra)**. Ezt követően kapcsolja össze a szóró pisztolyt a sugárcsővel **(C8+D9.ábra)**
Most kösse össze a magasnyomású tömlőt **(D15/11.ábra)** a tömlő csatlakozóval **(B15/6.ábra)** és a magasnyomású tisztítóval. **(C/3+4.ábra)**
Minden csatlakozó rész csavarozása alaposan be legyen szorítva.

GHD 160 #86013 magasnyomású mosó szerelése

Magasnyomású tömlőt **(E8.ábra)** szerelje rá a szóró pisztolyra **(E6.ábra)** **(E15/E16.ábra)**. Kapcsolja össze a szóró pisztolyt a sugárcsővel **(E14.ábra)**
Minden csatlakozó rész csavarozása alaposan be legyen szorítva.

Üzemeltetés

A gépet egyenes és szilárd alapzatú, nyílt terepen használja.

A gépet tilos munka közben eldönteni, vagy másképp mozogni vele.

GHD 100 #86009 magasnyomású mosó üzemeltetése

Indítás

- Nyissa ki a vízcsapot.
- A dugvillát kapcsolja be az áramkörbe.
- A magasnyomású mosót kapcsolja be a bekapcsoló/kikapcsoló **(B15/1.ábra)** **(B11.ábra)** lenyomásával.
- A pisztoly billentyűjének a lenyomásával **(A3.ábra)** Indítsa el a szívó berendezést **(B15/9.ábra)**

Leállítás

- Engedje el a szívást szabályozó billentyűt és nyomja le a szíváskapcsoló berendezést (ábra. A4)
- A magasnyomású mosót állítsa le a bekapcsoló/kikapcsoló lenyomásával (ábra. B15/1) (ábra. B11)
- Zárja be a vízcsapot.
- A munka befejezése után, vagy hosszabb szünet előtt, kapcsolja ki a gépet az áramkörből a dugvilla konektorból való eltávolításával.

Vízszugár beállítása

- A szóró sugárcső különféle munkarezsimmel rendelkezik, melyeket a szórófej forgatásával lehet beállítani. **(B12.ábra)**



A gépet kizárólag kikapcsolt állapotban szabad beállítani!

Munka a tisztítószerekkel (B13 + B14.ábra)



Kizárólag olyan tisztítószereket használjon, melyek megfelelőek a magasnyomású mosóban való használatra.

- Kapcsolja ki a magasnyomású mosót.
- A tisztítószert öntse be a tisztítószertartályba és a B13+B14 ábra szerint, erősítse hozzá a szóró pisztolyhoz.

GHD 140 #86011 magasnyomású mosó üzemeltetése

Indítás

- Nyissa ki a vízcsapot.
- A dugvillát kapcsolja be az áramkörbe.
- A magasnyomású mosót kapcsolja be a bekapcsoló/kikapcsoló **(D15/1.ábra)** **(D11. ábra)** lenyomásával.
- Engedje el a biztosító gombot és **(D15/9. ábra)** és nyomja le a pisztoly billentyűjét **(C5+C6.ábra)**

Leállítás

- Nyomja le a biztosító gombot és engedje el a pisztoly billentyűjét **(D15/9.ábra)** **(C5+C6.ábra)**
- A magasnyomású mosót kapcsolja ki a bekapcsoló/kikapcsoló **(D15/1.ábra)** **(D11.ábra)** lenyomásával.
- Zárja el a vízcsapot.
- A munka befejeztével, vagy hosszabb munkaszünet esetén, húzza ki a dugvillát a konektorból.
- A szóró sugárcső különféle munkarezsimmel rendelkezik, melyeket a szórófej forgatásával lehet beállítani. **(B12.ábra)**

A gépet kizárólag kikapcsolt állapotban szabad beállítani!

Munka a tisztítószerekkel (B13 + B14.ábra)

Kizárólag olyan tisztítószereket használjon, melyek megfelelőek a magasnyomású mosóban való használatra.

- Kapcsolja ki a magasnyomású mosót.
- A tisztítószert öntse be a tisztítószertartályba **(D13 + D14.ábra)**
- Váltottassa meg a sugárcső munkarezsimmel alacsony nyomású, legyezőszerű vízszugárra (a tisztítószerek használata után)

GHD 160 #86013 magasnyomású mosó üzemeltetése

Indítás

- Nyissa ki a vízcsapot
- A dugvillát kapcsolja be az áramkörbe.
- A magasnyomású mosót kapcsolja be a bekapcsoló/kikapcsoló **(E1.ábra)** lenyomásával.
- Lenyomással biztosítsa ki a biztosító gombot **(E17+E18.ábra)** és a pisztoly billentyűjét. A pisztoly billentyűjének lenyomásával, a mosó automatikusan működésbe lép.

Leállítás

- Engedje el a biztosító gombot (biztosítsa be) és a szórópisztoly billentyűjét, s ezzel leállítja a mosást **(E17+E18. ábra)**
- A magasnyomású mosót kapcsolja ki a bekapcsoló/kikapcsoló **(E1.ábra)** lenyomásával.
- Zárja el a vízcsapot.
- A munka befejeztével, vagy hosszabb munkaszünet esetén, húzza ki a dugvillát a konektorból.
- A szóró sugárcső különféle munkarezsimmel rendelkezik, melyeket a szórófej forgatásával lehet beállítani. **(B12.ábra)**

A gépet kizárólag kikapcsolt állapotban szabad beállítani!

Munka a tisztítószerrel

Kizárólag olyan tisztítószerrel használjon, melyek megfelelők a magasnyomású mosóban való használatra.

- Magasnyomású mosót kapcsolja ki.
- A tisztítószerrel öntse be a tisztítószer tartályba **(E3.ábra)**
- Változtassa meg a sugárcső munkarezsímet alacsony nyomású, legyezőszerű vízszugárra (a tisztítószerrel használata után)

Jótállás

A jótállás kizárólag a gyártási hibákra és az anyag hibáira vonatkozik. Reklamáció esetén, a szavatossági idő alatt, mutassa fel az eredeti, vásárlás dátumával ellátott, számlát.

A jótállás nem vonatkozik a gép szakszerűtlen kezelésére, pl.: túlterhelés, erőszakos használat, idegen személy, vagy idegen tárgy általi megrongálódás. Az esetben, ha nem tartja be a használati, vagy a szerelési utasítást, elveszti jótállási jogát. A jótállás nem vonatkozik a természetes kopásra.

Maradékveszély és óvintézkedések

Elektromos maradékveszély:

Veszély	Leírás	Óvintézkedések
Közvetlen kontaktus	Áramütés	Hiba áram elleni védőkapcsoló FI
Nem közvetlen kontaktus	Áramütés médium közvetítésével	Hiba áram elleni védőkapcsoló FI

További veszélyeztetések:

Veszély	Leírás	Óvintézkedések
A gép által elhajított tárgyak	A gép elhajíthatja a szennyeződést, idegen tárgyakat, stb.ami balesetveszéllyel jár	Viseljen védő szemüveget. Tartsa be a géptől, maga és az idegen személyek, a biztonságos távolságot.
Személyek elcsúszása, elbotlása, vagy elesése	Maga a tápláló kábel, vagy a gép is lehet az elbotlás oka.	A szerelés típusa szerint vezessen be megfelelő ellenintézkedéseket. (megfelelő szerelési hely, a szerelési hely megjelölése, stb.)

Viselkedés kényszerhelyzetben

Igyekezzen a balesetnek megfelelően első segélyt nyújtani, s minél hamarabb biztosítson be orvosi segítséget. A sebesültet nyugtassa meg, s védje további balesettől. **A DIN 13164 szabvány szerint, az esetleges balesetek esetére, a munkahelyen mindig kéznél legyen az elsősegély készlet. Azt a dolgot, amit a készletből kivesz, azonnal vissza kell pótolnia. Az esetben, ha segítséget hív, az alábbi adatokat jelentse be:**

1. **A baleset színhelye**
2. **A baleset típusa**
3. **Sebesültek száma**
4. **A sebesülés típusai**

Megsemmisítés

A berendezés megsemmisítése a gépen elhelyezett piktogramokból olvasható le. Az egyes jelzések értelmét a „Jelzések” fejezetben találja meg.

A csomagolás megsemmisítése

A csomagolás védi a gépet szállítás alatti megrongálódás ellen. A csomagolás anyaga az ökológiai szempontok és

megsemmisítési lehetőségek szerint van kiválasztva, tehát recikálható.

A csomagoló anyag körforgalomba való visszatérése nyersanyagot spórol meg és csökkenti a hulladék mennyiségét.

A csomagoló anyag egyes részei (pl. fólia, polisztrén), veszélyesek lehetnek gyerekek részére. **Fulladás veszélye fenyeget!**

Tehát a csomagoló anyag illetékes darabjait raktározza olyan helyen, ahová nem juthatnak gyerekek, s minél előbb semmisítse meg.

Követelmények a gép kezelőjére

A gép kezelője használat előtt figyelmesen olvassa el a használati utasítást.

Szakképzettség

A gép használatához elegendő szakember felvilágosítása resp. a használati utasítással való megismerkedés. Speciális képzés nem szükséges

Minimális korhatár

A géppel kizárólag 16 éven felüli személyek dolgozhatnak. Kivételt képez a fiatalok foglalkoztatása szakképzés alatt, az oktató felügyelete mellett, szakképzettség elsajátítása érdekében.

Képzés

A gép használatához elegendő szakember felvilágosítása resp. a használati utasítással való megismerkedés. Speciális képzés nem szükséges.

Szervíz

Vannak műszaki kérdései? **Reklamáció?** Szüksége van **pótalkatrészekre**, vagy **használati utasításra**?

Honlapunkon www.guede.com a **Szervíz** fejezetben gyorsan és bürokráciát kizárva segítségére leszünk.

Alternatív elérhetőségünk: E-mail: support@ts.guede.com Segítsenek, hogy segíthessünk Önöknek. Ahhoz, hogy esetleges reklamáció esetén berendezését **identifikálhassuk, szükségünk van a széria számra, megrendelési számra és a gyártási évre. Ezeket az adatokat megtalálja gépe típuscímkéjén. Annak érdekében, hogy ezek az adatok állandóan a keze ügyében legyenek, kérem, írja be az alábbi táblázatba.**

Széria szám:

Termékszám:

Gyártási év:

Tel.: +49 (0) 79 04 / 700-360

Fax: +49 (0) 79 04 / 700-51999

E-mail: support@ts.guede.com

Karbantartás és raktározás

A gép szellőztető nyílásait tartsa tisztán, szennyeződés- és pormentes állapotban.

Tisztításhoz puha ruhát és szappanos vizet használjon. Ne használjon a berendezés tisztításához éles segédesszközöket. Ne használjon agresszív, illanó és maró mosószereket.

A magasnyomású mosót évente egyszer ellenőriztesse tanúsítvánnyal rendelkező szakemberrel.

A berendezést védje nedvesség és por ellen.

Az esetben, ha a gépet hosszabb ideig nem használja, takarja le és tegye száraz, biztonságos, gyerekek számára hozzáférhetetlen helyre.

Feltétlenül védje a fagy hatása ellen!

A szűrő tisztítása /ellenőrzése –Vario szórófej tisztítása

A víz csatlakozón csavarozza ki az adaptért és keskeny, lapos fogóval emelje ki a vízszűrőt. A szűrőt öblítse le vízzel és helyezze vissza. Az esetben, ha a szűrő hibás, cserélje ki.
VIGYÁZZ! Semmi esetre sem helyezze üzembe a magasnyomású mosót, ha a szűrő hiányzik, vagy hibás. A Vario szórófej tisztításához, vagy az esetleges eldugulás eltávolításához, használjon vékony drótot, lásd. alább.



Üzemzavarok kikeresése

A táblázatban fel vannak tüntetve a lehetséges üzemzavarok, ezek oka, s eltávolításuk módja. Az esetben, ha az üzemzavart nem képes eltávolítani, forduljon illetékes szakemberhez.



Karbantartás és tisztítás előtt a gépet kapcsolja ki az áramkörből a dugvilla konektorból való eltávolításával.



Áramütés veszélye.

Üzemzavar	Lehetséges okok	Eltávolítás
A motor nem ugrik be	A csatlakozó nincs betolva	A csatlakozót tolja be
	Hibás konektor	Használjon más konektort
	A biztosíték leblokkolódott	Cserélje ki a biztosítékot
A motor nem működik	Meghibásodott hosszabbító kábel	Ellenőrizze, resp. cserélje ki a kábelt
	A biztosíték leblokkolódott	Cserélje ki a biztosítékot
A motor nem működik	Az áramkör feszültsége nem megfelelő	Ellenőrizze az áramkör feszültségét. Meg kell egyeznie a típuscémkén feltüntetett adatokkal
	Túlságosan gyenge biztosíték	Kapcsolja olyan áramkörbe, mely a magasnyomású mosó teljesítményének megfelelő biztosítékkal rendelkezik.
Túlságosan nagy munkanyomás	A szórófej részben el van dugulva	A szórófejet tisztítsa ki
Pulzáló nyomás	A víztömlőbe, vagy a szivattyúba víz került	Kapcsolja ki a magasnyomású mosót, majd hagyja futni nyitott szóró pisztollyal és nyitott vízcsappal addig, míg be nem áll az egyenletes munkanyomás
	A vízellátás nem korrekt	Ellenőrizze, hogy a víz csatlakozója megfelel-e a műszaki adatoknak. A l vízvezeték legkisebb megengedett átmérője ½" vagy Ø 13mm
	A vízszűrő el van dugulva	A szűrőt tisztítsa ki
	A vízvezető tömlő be van csípve, vagy meg van törve	A tömlőt egyenesítse ki
A nyomás egyenletes, de nagyon alacsony	Elkopott szórófej	A szórófejet cserélje ki
	Elkopott Start/Stop	A szivást nyomja le

	szelep	5 –ször, gyorsan, egymás után
A motor fut, de nincs munka nyomás	A víz nincs bekapcsolva	Kapcsolja be a vízcsapot
	Bedugult szűrő	A szűrőt tisztítsa ki
Magasnyomású mosó automatikusan bekapcsolódik	A szivattyú, vagy a szórópisztoly nincs tömítve	Forduljon autorizált szakemberhez
A gép nincs tömítve	A szivattyú nincs tömítve	6 csepp percenként megengedett. Az abnormális tömítetlenség probléma. Forduljon autorizált szakemberhez.

EU AZONOSSÁGI NYILATKOZAT

Ezennel kijelentjük, mi **Güde GmbH & Co. KG** **Birkichstraße 6,** **D-74549 Wolpertshausen, Germany**

hogy a lentiekben megjelölt gépipari termék koncepciója és tervezése, az általunk forgalomba kerülő kivitelezésben, megfelel az EU illetékes biztonsági és higiéniai alapkövetelményeknek.

A gépen, a velünk való konzultáció nélkül végzett változások esetén, a jelen nyilatkozat érvényét veszti.

A gép megjelölése:
MAGASNYOMÁSÚ MOSÓ GHD 100
MAGASNYOMÁSÚ MOSÓ GHD 140
MAGASNYOMÁSÚ MOSÓ HD 180

Megr. szám.:

#86009
#86011
#86013

Dátum/a gyártó aláírása:

2010.07.23

Az aláíró adatai:

Ur Arnold, ügyvezető igazgató
J. Bürkle FBL; QS

Műszaki dokumentáció:

Illetékes EU előírások:

2006/42 EG
2004/108 EG
2000/14 EG
2002/95 EG
Használt harmonizált normák:
EN 60335-1:2002+A1+A11+A12+A2+A13
EN 60335-2-79
EN 62233:2008
EN 55014-1:2006
EN 61000-3-2:2006
EN 61000-3-3:1995+A1+A2
EN 61000-4-2:1997_A1
EN 61000-3-11:2000*

Certifikációs szerv:

TÜV Rheinland Product Safety GmbH
Am Grauen Stein
D-51105 Köln
Némecko

Referenc. szám:

S50172284 (#86009)
S50171416 (#86011)
S50171424 (#86013)

* A gép eleget tesz az EN 61000-3-11 követelményeinek és speciális csatlakozási feltételeknek van alárendelve. Ez azt jelenti, hogy a gép csatlakoztatása tetszés szerinti pontokban nem megengedett. A gép, az áramkörben előforduló megfelelően feltételek esetén, átmeneti feszültségingadozást idézhet elő. A gép kizárólag azon pontokban való használatra rendeltetett, melyekben nincs túl lépve az áramkör maximálisan megengedett impedanciója $Z_{max} = 0,233 \Omega$. Önnek, mint fogyasztónak kötelessége, hogy szükség esetén, egyezzen meg az energia szolgáltatójával, hogy az a csatlakozási pont, melyen gépet üzemeltetni akarja, megfeleljen a fenti feltételeknek.