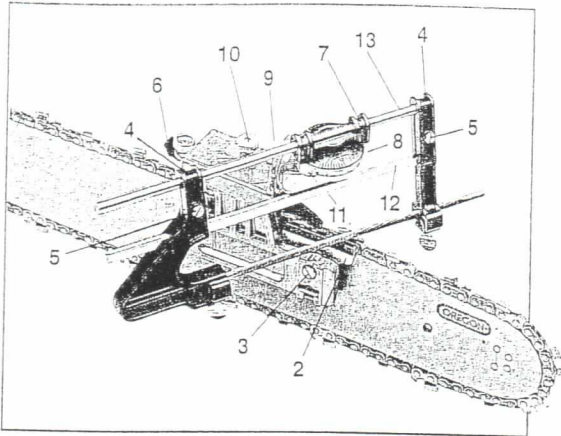


DELUXE SUPER RAPID FILER

Kezelési utasítás fűrészláncok élezéséhez



1. Az élezőkészüléket helyezze fel a vezetőlemez közepére. A szorítólemez (2) mutasson a vezetőlemez vége felé. A készülék akkor áll helyesen, ha a feszítőpofák (1-2) pontosan a szegecsfejek felett fekszenek. Ezután rögzítse a szorítócsavarral.
2. A (3) csavarral a feszítőpofákat annyira szorítsa meg, hogy a lánc kézzel mozgatható legyen.
3. A reszelőt helyezze a tartóba (4) és a szorítócsavarokkal rögzítse. A reszelő átmérője igazodjon az élezendő lánc típusához és osztásához.
4. Az élezési szöget állítsa a vízszintesen álló fejen (7) 30 vagy 35 fokra, függőlegesen 0 vagy 10 fokra. A különböző fokbeállítások a különböző vágástípusokhoz igazodnak.
5. Keresse meg a láncon a legrövidebb tompa fogat, a rögzítő lemezt (6) nyomja a fog hátsó felének és így rögzítse. A reszelőt helyezze fel és az állítócsavart (11) annyira csavarja ki, hogy a vezető (12) felfeküdjön. Végül a reszelőmagasságot a (10) csavarral úgy állítsa be, hogy a reszelőátmérő $1/10 - 1/5$ része emelkedjen a fog teteje fölé.
6. Mindig belülről kifelé, 10 fok beállításnál lentről felfelé reszeljen, amíg a vezető (12) minden fognál fel nem fekszik a beállító csavarra (11). Minden fogat azonos hosszúságúra kell reszelni.
7. Először a lánc egyik oldalán kell minden vágófogat megreszelni, azután a vízszintes szögskálát meg kell fordítani, és a lánc másik oldalán lévő vágófogakat kell a leírtak szerint megreszelni. Azoknál a fogtípusoknál, amelyeket függőlegesen 10 fokos szögben kell reszelni, a függőleges skálát is a megfelelő módon át kell állítani.
8. A reszelőt időről időre forgatni kell, a megvezetést (12-13) vékonyan be kell zsírozni.
9. A mélységhatárolót lapos ill. háromszög reszelővel kell lereszelni, amelyet a kerek reszelő helyére kell befogni. Mindkét szögskálát 0-ra kell állítani. A fogakat neki kell nyomni a rögzítő lemeznek (6). A reszelőt a (10) csavar elcsavarása által eressze a mélységhatárolóra. Egy skálaosztás a csavaron 0,22 mm-nek felel meg. Magassági eltérés. A reszelés után a mélységhatároló orr részét le kell kerekíteni.

